

# TEMPALINE® style



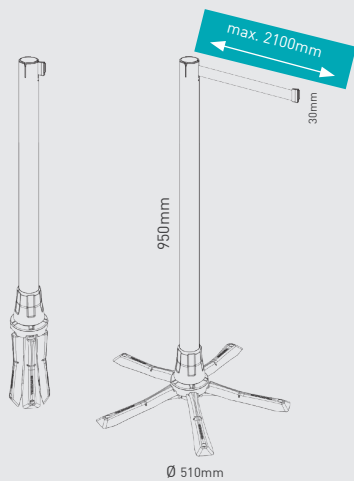
Das einzige, weltweit patentierte Absperrsystem mit faltbarem Fuß und Anti-Panik-Verschluss liefert sicheres Personen-Management wenn Sie es brauchen. Der Pfosten wird vor Ort aufgestellt und bei Nichtgebrauch verschwindet alles zusammengeklappt und platzsparend im Lager. Die Pfosten sind leicht, aber dennoch robust und stehen sicher. Alle Komponenten sind aus hochwertigen und langlebigen Materialien. Die Produktion erfolgt in Norditalien unter hohen Sicherheits- und Qualitätsauflagen.

*The only world wide patented crowd control system with collapsible base and anti-panic belt connection guarantees safe queue management when you need it. The posts are easily set up on site and fold together space saving after use. They are lean in weight yet robust and stand firmly. All components are made from high-grade, long lasting materials. The production is carried out in Northern Italy under the highest safety and quality standards.*



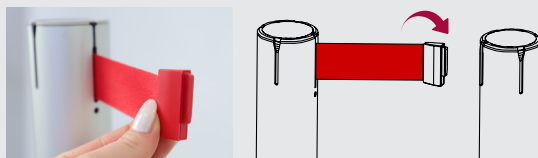
**bedruckbar ab 1 Stück  
customizable from 1pc  
S. 136**

## information



Lichtgrauer Kunststoff, silbermatt eloxiertes Aluminium, Gurt aus schmutzabweisendem Polyprop

*light grey synthetics, silver matt anodized aluminium, belt made from stain resistant polypropylene*



Den selbsteinziehenden Gurt einfach aus der Kassette ziehen und am nächsten Pfosten in die Halterung einschieben.

*The retractable belt is easily pulled out of the housing and attached to the next post.*



Fußteil aus lichtgrauem ABS mit der patentierten Tempaline Technik

*Base made of abs in light grey with patented Tempaline technique*